



CARDIN ELETTRONICA spa

Via del lavoro, 73 – Z.I. Cimavilla 31013 Codognè (TV) Italy

Tel: +39/0438.404011

Fax: +39/0438.401831

email (Italy): Sales.office.it@cardin.it

email (Europe): Sales.office@cardin.it

Http: www.cardin.it

CODICE	SERIE	MODELLO	DATA
ZVL657.01	CDR	REFLEX	04.06.2019
Questo prodotto è stato testato e collaudato nei laboratori della casa costruttrice, durante l'installazione si raccomanda la massima attenzione alle indicazioni fornite			

FOTOCELLULA A RIFLESSIONE

Avvertenze

Il presente manuale si rivolge a persone abilitate all'installazione di "Apparecchi utilizzatori di energia elettrica" e richiede una buona conoscenza della tecnica, esercitata in forma professionale. L'uso ed installazione di questa apparecchiatura deve rispettare rigorosamente le indicazioni fornite dal costruttore e le normative di sicurezza vigenti.



Attenzione! Solo per clienti dell'EU - Marcatura WEEE.

Il simbolo indica che il prodotto alla fine della propria vita utile deve essere raccolto separatamente dagli altri rifiuti. L'utente dovrà pertanto conferire l'apparecchiatura agli idonei centri di raccolta differenziata dei rifiuti elettronici ed elettrici, oppure riconsegnarla al rivenditore al momento dell'acquisto di una nuova apparecchiatura di tipo equivalente, in ragione di uno a uno. L'adeguata raccolta differenziata per l'avvio al riciclaggio, al trattamento e allo smaltimento ambientalmente compatibile contribuisce ad evitare possibili effetti negativi sull'ambiente e sulla salute e favorisce il riciclo dei materiali. Lo smaltimento abusivo del prodotto da parte del detentore comporta l'applicazione delle sanzioni amministrative previste dalla normativa vigente nello Stato Comunitario di appartenenza.

DESCRIZIONE

CDR REFLEX è una fotocellula composta da un box fotocellula con trasmettitore e ricevitore integrati ed un disco riflettente passivo. L'ottica è regolabile sia orizzontalmente che verticalmente, potendo compiere una rotazione di $\pm 10^\circ$, rispetto alla posizione standard. Queste due regolazioni permettono installazioni con funzionamento laterale rispetto al piano di fissaggio e installazioni con fotocellula e disco posizionati a quote differenti (part. b-c fig. 2).

POSSIBILITÀ D'IMPIEGO

La fotocellula rappresenta un efficiente sistema di sicurezza per la protezione di passaggi o spazi soggetti ad installazioni automatizzate di porte e cancelli controllate a distanza. Adatte per applicazione su passaggi di luce massima non superiore a 10m.

CARATTERISTICHE TECNICHE

- Emissione con modulazione continua 6,75 KHZ.
 - Lunghezza d'onda dell'emissione: 623 nm.
 - Alimentazione: 12 - 24Vac/dc.
 - Relé max potenza commutabile con carico resistivo: 28W in dc/60VA in ac - tensione max 40Vac/dc.
 - Assorbimento: 12V ac/dc, 21 mA
24V ac/dc, 36 mA
 - Temperatura di funzionamento: -10...+55 °C.
 - Ottica regolabile su snodi frizionati e autobloccanti.
 - Possibilità di scegliere il tipo di uscita relé N.C.-N.A. o 8,2kΩ tramite jumper.
 - Indicazione della forza segnale con led rosso per facilitare la taratura dell'ottica.
- Funzione test:
- Collegato ad una centralina predisposta, questa funzione permette un controllo del funzionamento del relé aumentando il livello di sicurezza dell'impianto.
 - Grado di protezione IP55.
 - Portata: 10m in tutte le condizioni, anche in presenza di fitta nebbia, pioggia, o polvere.

INSTALLAZIONE

Nota: In caso di installazioni comprendenti più apparecchiature occorre tener presente che una distanza minima di 1 m deve essere mantenuta tra le apparecchiature (vedi parte C fig. 2). Fotocellula e disco vanno normalmente fissati sullo stesso asse geometrico e alla stessa altezza dal suolo, frontalmente.

Installazione fotocellule (fig. 3)

- L'installazione è possibile su ogni tipo di struttura, consentendo oltre al posizionamento standard il posizionamento laterale (portando così le apparecchiature fuori della luce passaggio) e il posizionamento di fotocellula e disco riflettente a quote differenziate (per superare problemi su strutture particolari) (part. a-b-c fig.2).

- Scegliere i punti di fissaggio a superficie in base alle necessità d'impianto.
- Prevedere il percorso cavi sulla struttura fino al punto di fissaggio.
- Fissare la piastrina per l'attacco rapido nel punto stabilito (part. 1).
- Passare sull'apposito foro del contenitore base i cavi per i collegamenti.
- Estrarre leggermente la scheda ed eseguire i collegamenti.
- Collegata l'apparecchiatura eseguire, inserendo la guarnizione antiacqua, l'accoppiamento a scatto tra base ad attacco rapido e contenitore base. Viene garantita l'impermeabilità dell'accoppiamento (part. 2).
- Inserire nell'apposita sede del contenitore base la guarnizione di tenuta e procedere (dopo aver effettuato le opportune regolazioni) al fissaggio del vetrino (part. 5-6).

Installazione disco riflettente (fig.5)

- Scegliere i punti di fissaggio a superficie in base alle necessità d'impianto.
- Togliere la vite "1" ed il dado "2" e rimuovere il disco "3".
- Inserire il dado "4" nell'apposito feritoia e bloccarlo con un pezzo di nastro adesivo "5".
- Tracciare i punti di fissaggio "6", forare il muro "7" ed inserire i tasselli "8".
- Fissare la base di protezione disco riflettente "9" a parete utilizzando due viti "10".
- Posizionare il disco riflettente "11" e bloccarlo con la vite "12".

REGOLAZIONI E MESSA A PUNTO

Ingresso test dispositivo

Il segnale di controllo TST è un ingresso isolato attraverso il quale si inibisce il trasmettitore per eseguire un test di funzionalità della fotocellula. Se la tensione su TST è superiore a 10Vac/dc l'ingresso è considerato alto, mentre se è inferiore a 6Vac/dc viene considerato basso. La tensione applicata all'ingresso TST, che può essere differente da quella usata per l'alimentazione della fotocellula, non deve superare i 24Vac/dc.

Il ponticello J3 (fig.1) definisce quale stato dell'ingresso (alto/basso) inibirà il trasmettitore. Quando è in posizione 1 (fig.1) il trasmettitore sarà abilitato finché TST è basso, mentre sarà inibito quando TST è alto. Se non si utilizza l'ingresso TST predisporre J3 in posizione 1.

Collegamenti e configurazione

- Estrarre la scheda come illustrato nella figura 3.
- Impostare i ponticelli da J1 a J4 secondo le necessità dell'impianto.
- Eseguire le connessioni sulla morsettiera seguendo le indicazioni della figura 1, utilizzando cavi con una sezione minima di 0.2 mm² (AWG #24).
- Riposizionare la scheda nella posizione originale.
- Alimentare il dispositivo verificando che il trasmettitore, posizionato nella parte destra dell'ottica e caratterizzato da una luce rossa visibile, sia acceso.

Centratura

La centratura si esegue allineando l'ottica con il riflettore cercando di ottenere il migliore livello di segnale possibile. Verificare l'indicazione fornita dalla spia L1, agendo sull'ottica per raggiungere un livello buono o almeno sufficiente. Il livello del segnale visualizzato da L1 viene reso con le modalità elencate nella tabella che segue.

Stato del Led L1	Livello del segnale
Acceso fisso	Buono
Lampeggiante lento	Sufficiente
Lampeggiante veloce	Insufficiente
Spento	Assente / fascio interrotto

Il ponticello J4 va impostato in funzione della distanza tra la fotocellula ed il riflettore. Se la distanza è inferiore a 5m impostare J4 in posizione 2. Solo se la centratura non raggiunge un livello sufficiente portarlo in posizione 1. Per distanze superiori a 5m impostare J4 direttamente in posizione 1. Verificare che la centratura effettuata sia sufficiente anche con il vetrino in posizione.



CARDIN ELETTRONICA spa
 Via del lavoro, 73 – Z.I. Cimavilla 31013 Codognè (TV) Italy
 Tel: +39/0438.404011
 Fax: +39/0438.401831
 email (Italy): Sales.office.it@cardin.it
 email (Europe): Sales.office@cardin.it
 Http: www.cardin.it

SERIAL NUMBER	SERIES	MODEL	DATE
ZVL657.01	CDR	REFLEX	04.06.2019
This product has been tried and tested in the manufacturer's laboratory, during the installation of the product follow the supplied indications carefully.			

RETRO-REFLECTIVE PHOTOCCELL

REMARKS

These instructions are aimed at professionally qualified "installers of electrical equipment" and must respect the local standards and regulations in force. The use and installation of these appliances must rigorously respect the indications supplied by the manufacturer and the safety standards and regulations in force.



Attention! Only for EU customers - WEEE marking.

This symbol indicates that once the products life-span has expired it must be disposed of separately from other rubbish.

The user is therefore obliged to either take the product to a suitable differential collection site for electronic and electrical goods or to send it back to the manufacturer if the intention is to replace it with a new equivalent version of the same product.

Suitable differential collection, environmental friendly treatment and disposal contributes to avoiding negative effects on the ambient and consequently health as well as favouring the recycling of materials. Illicitly disposing of this product by the owner is punishable by law and will be dealt with according to the laws and standards of the individual member nation.

DESCRIPTION

CDR REFLEX is system made up of a one photoelectric unit with an inbuilt transmitter and receiver and a passive retro-reflector disc. Self locking adjustable lens which can be rotated horizontally and vertically through plus or minus 10° with respect to the standard installation position. These adjustments permit lateral fitting and installations where the photoelectric cell and retro-reflector disc are at different heights. (see details b and c, fig. 2)

USE

The infrared barrier constitutes an efficient safety system for the protection of passageways or spaces which are equipped with automatic door or gate systems. It is suitable for systems which have a passing room of not more than 10m.

TECHNICAL SPECIFICATIONS

- Emission with continuous modulation at **6,75 KHz**.
- Infrared emission wavelength: **623 nm**.
- Power supply: **12 - 24Vac/dc**.
- Maximum commutable power of relay with resistive load: **28W in dc/60VA in ac** - Max. voltage **40V ac/dc**
- Power consumption:
12V ac/dc, 21 mA
24V ac/dc, 36 mA
- Operating temperature: **-10...+55°C**.
- Adjustable lens on self lubricating and self locking ball joint.
- Selection of the relay output contact mode N.C.-N.O. or 8,2kΩ via jumpers.
- Led signal strength indicator facilitates lens centring.

Test function:

- When wired to a suitable electronic programmer, this function allows the continuous control of the presence of the infrared signal thus increasing the safety and security level of the installation.
- Protection grade **IP55**.
- Range: **10m** under all weather conditions such as thick fog, rain, dust etc.

INSTALLATION

Note: In the case of installations involving more than one device, it is necessary to leave a minimum distance of 1 metre between each device (see part C of fig. 2). The photoelectric cell and reflector disc are normally positioned frontally on the same geometrical axis and at the same height from the ground.

Photocell installation (fig. 3)

- Installation is possible on all types of structure. Other than the standard aligned positioning the device can also be positioned both laterally (moving the device out of the passageway) and at different heights in order to solve problems posed by different structures (detail a-b-c fig. 2).
- Choose the points at which the devices are to be surface mounted,

- according to the requirements of the system.
- Work out the run of the cables from the structure to the point of connection.
- Fix the fast-fitting bracket at the chosen point (detail 1).
- Pass the connecting cables through the hole in the base of the case.
- Move the p.c.b. card slightly then wire up and connect the cables.
- Once the device has been wired up, snap the case to the fast-fitting bracket, remembering to place the waterproof seal between the case and the bracket. The joint between the case and the bracket is guaranteed to be waterproof (detail 2).
- Insert the sealing gasket into its seat on the case, carry out any eventual adjustments and then fit the glass enclosing cover into place (details 5-6).

Installation of reflector disc (fig. 5)

- Choose the surface fixing point according to the requirements of the system.
- Remove screw "1" and nut "2" and remove disc "3".
- Insert nut "4" into the hole provided and secure it with a strip of adhesive tape "5".
- Mark the fixing points "6", drill a hole in the wall "7" and insert the wall plugs "8".
- Fix the protection base of the reflector disc to the wall using the two screws "10".
- Position the reflector disc "11" and secure it with the screw "12"

ADJUSTMENT AND FINE TUNING

Device input test

The TST control signal is an isolated input which inhibits the transmitter from performing a photocell function test. If the voltage on TST is higher than 10Vac/dc, the input is considered high. Instead, if it is lower than 6Vac/dc, the input is considered low. The voltage applied to the TST input may be different from the one used to power the photoelectric cell, but in any case must not exceed 24Vac/dc.

Jumper J3 (fig. 1) defines which input state (high/low) will inhibit the transmitter. When it is in position 1 (fig. 1), the transmitter will be enabled as long as TST is low, and inhibited when TST is high. If the TST input is not used, set J3 to position 1.

Connections and configuration

- Pull out the board as shown in figure 3.
- Set jumpers J1 to J4 according to the requirements of the system.
- Make the connections on the terminal board as shown in figure 1, using cables with a minimum cross section of 0.2 mm² (AWG #24).
- Replace the board in its original position.
- Power up the device, making sure that the transmitter is positioned on the right side of the optics and that the red light is on.

Centring

The centring is done by aligning the optics with the reflector, trying to obtain the best possible signal level. Check the indication given by light L1, working on the optics to reach a good or at least a sufficient level. The signal level displayed by L1 is represented by the modes listed below.

Status of LED L1	Signal level
Fixed ON	Good
Slow flashing	Sufficient
Fast flashing	Insufficient
Spento	Absent / interrupted beam

Jumper J4 must be set according to the distance between the photoelectric cell and the reflector. If the distance is less than 5m, set J4 to position 2. If the centring reaches an insufficient level, move it to position 1. For distances greater than 5m, set J4 directly to position 1. Check that the centring is sufficient, even with the glass cover in position.



CARDIN ELETTRONICA spa

Via del lavoro, 73 – Z.I. Cimavilla 31013 Codognè (TV) Italy

Tel: +39/0438.404011

Fax: +39/0438.401831

email (Italy): Sales.office.it@cardin.it

email (Europe): Sales.office@cardin.it

Http: www.cardin.it

FASCICULE	SÉRIE	MODÈLE	DATE
ZVL657.01	CDR	REFLEX	04.06.2019
Ce produit a été testé et essayé dans les laboratoires de la Maison Constructrice. Durant son installation, suivre attentivement les instructions fournies.			

PHOTOCELLULE RÉFLEX

AVERTISSEMENT

Ce livret est destiné à des personnes titulaires d'un certificat d'aptitude professionnelle pour l'installation des "appareils électriques" et requiert une bonne connaissance de la technique appliquée professionnellement. L'emploi et l'installation de cet appareil doivent respecter rigoureusement les indications fournies par le constructeur et les normes de sécurité en vigueur.



Attention! Seulement pour les clients de l'EU - Marquage WEEE.

Ce symbole indique l'obligation de ne pas éliminer l'appareil, à la fin de sa durée de vie, avec les déchets municipaux non triés et de procéder à sa collecte sélective. Par conséquent, l'utilisateur doit remettre l'appareil à un centre de collecte sélective des déchets électroniques et électriques ou au revendeur qui est tenu, lorsqu'il fournit un nouvel appareil, de faire en sorte que les déchets puissent lui être remis, sur une base de pour un, pour autant que l'appareil soit de type équivalent à celui qu'il fournit. La collecte sélective des équipements électriques et électroniques en vue de leur valorisation, leur traitement et leur élimination dans le respect de l'environnement contribue à éviter la nocivité des déchets électroniques pour l'environnement et pour la santé et à encourager leur recyclage. L'élimination abusive de l'équipement de la part du détenteur final comporte l'application des sanctions administratives prévues par les normes en vigueur dans l'État Membre d'appartenance.

DESCRIPTION

CDR REFLEX est un système comprenant un boîtier de photocellule avec émetteur et récepteur intégrés et un disque réflecteur passif. L'optique est réglable, aussi bien horizontalement que verticalement avec une rotation possible de $\pm 10^\circ$ par rapport à la position standard. Ces deux réglages permettent des installations avec fonctionnement latéral par rapport à la surface de fixation et des installations avec photocellule y disque réflecteur montés à des hauteurs différentes. (détails b-c, fig. 2).

POSSIBILITÉ D'EMPLOI

La barrière à rayon infrarouge représente un système efficace en ce qui concerne la protection de passages ou espaces pour lesquels sont prévues des installations automatisées de portes ou portails contrôlés à distance. Son application est indiquée pour une distance de passage maximum non supérieure à **10m**.

CARACTÉRISTIQUES TECHNIQUES

- Émission avec modulation continue **6,75 KHz**.
 - Longueur d'onde de l'émission infrarouge **623 nm**.
 - Alimentation **12 - 24Vac-dc**.
 - Consommation maxi. de commutation du relais avec charge résistive: **28W in dc/60VA in ac - Tension max. 40Vac/dc**
 - Absorption: **12V ac/dc, 21 mA**
24V ac/dc, 31 mA
 - Température de fonctionnement: **-10...+55°C**.
 - Optique réglable sur rotules avec frictionnage et autobloccage.
 - Possibilité de sélectionner le type de sortie relais **NF-NO** ou **8,2kΩ** au moyen d'un cavalier.
 - Indication de la puissance du signal LED facilitant l'étalonnage de la partie optique
- Fonction test :
- En connexion à une centrale apprêtée, cette fonction permet de contrôler le fonctionnement du relais et de renforcer ainsi le niveau de sécurité de l'installation.
 - Grade de protection **IP55**.
 - Rayon d'action: **10 m** sous toutes conditions même en présence de brouillard épais, pluie ou poussière.

INSTALLATION

Remarque: en cas d'installation comprenant plusieurs appareils, prévoir une distance minimum d'1 m entre ces derniers (voir partie C fig. 2). La photocellule et le disque réflecteur sont normalement fixés sur le même axe géométrique et à la même hauteur du sol, un en face de l'autre.

Installation de la photocellule (fig. 3)

- L'installation est possible sur tous les types de structures. Elle permet le positionnement standard et le positionnement latéral (mettant de cette façon les appareils hors de portée de la distance de passage) et le positionnement de la photocellule et le disque réflecteur à des niveaux différents (pour éviter des problèmes sur structures particulières) (détails a-b-c fig. 2).

- Choisir les points de fixation en surface selon les nécessités de l'installation.
- Prévoir le parcours des câbles sur la structure jusqu'aux points de fixation.
- Fixer le plaquette pour la fixation rapide dans le point prévu (détail 1).
- Passer dans le trou approprié de la boîte de base les câbles pour les connexions.
- Retirer légèrement la fiche et effectuer les connexions.
- Lorsque l'appareil est connecté, insérer le joint d'étanchéité et l'encliquetage entre la base à fixation rapide et la boîte de base. L'étanchéité du couplage est garantie (détail 2).
- Insérer dans l'espace approprié de la boîte de base, le joint d'étanchéité et procéder (après avoir effectué les réglages appropriés) à la fixation de la lamelle de verre (détail 5-6).

Installation disque réflecteur (fig. 5)

- Sélectionner les points de fixation sur la surface en fonction des besoins d'installation.
- Retirer la vis **1** et l'écrou **2**, et déposer le disque **3**.
- Introduire l'écrou **4** dans l'orifice prévu et le bloquer avec du ruban adhésif **5**.
- Marquer les points de fixation **6**, percer le mur **7** et introduire les chevilles **8**.
- Fixer au mur la base de protection du disque réflecteur au moyen de deux vis **10**.
- Positionner le disque réflecteur **11** et le bloquer au moyen de la vis **12**.

RÉGLAGE ET MISE AU POINT

Entrée test dispositif

Le signal de contrôle **TST** est une entrée isolée permettant de désactiver l'émetteur en vue du test de fonctionnement de la photocellule. Si la tension sur **TST** est supérieure à **10Vac/dc**, l'entrée est considérée comme élevée, tandis qu'elle est considérée comme basse si elle est inférieure à **6Vac/dc**. La tension appliquée à l'entrée **TST**, qui peut différer de celle utilisée pour l'alimentation de la photocellule, ne doit pas dépasser **24Vac/dc**.

Le cavalier **J3** (fig. 1) définit l'état de l'entrée (élevé/bas) qui entraînera la désactivation de l'émetteur. En position 1 (fig. 1), l'émetteur sera activé tant que **TST** est basse, et il sera désactivé si **TST** est élevée. En cas de non-utilisation de l'entrée **TST**, placer **J3** en position 1.

Connexions et configuration

- Retirer la carte comme indiqué sur la fig. 3.
- Configurer les cavaliers **J1** à **J4** selon les besoins d'installation.
- Procéder aux raccordements sur le bornier selon les indications de la Fig. 1 en utilisant des câbles présentant une section minimale de 0,2 mm² (**AWG #24**).
- Remettre la carte en place.
- Alimenter le dispositif en vérifiant que l'émetteur placé sur la droite de la partie optique est allumé en rouge.

Centrage

Pour procéder au centrage, aligner la partie optique avec le réflecteur en vue d'obtenir un niveau de signal optimal. Vérifier l'indication du voyant **L1** et utiliser la partie optique pour obtenir un niveau bon ou, du moins, correct. Le niveau du signal affiché par **L1** correspond aux indications du tableau ci-dessous.

État Led L1	Niveau du signal
Allumée fixe	Bon
Clignotement lent	Correct
Clignotement rapide	Incorrect
Éteinte	Absent / faisceau interrompu

Configurer le cavalier **J4** en fonction de la distance entre les photocellules et le réflecteur. Si la distance est inférieure à **5m**, placer **J4** en position 2. Le placer en position 1 uniquement si le centrage n'est pas satisfaisant. Pour une distance supérieure à 5 m configurer directement **J4** en position 1. Vérifier que le centrage effectué est correct une fois que la vitre est installée.



CARDIN ELETTRONICA spa

Via del lavoro, 73 – Z.I. Cimavilla 31013 Codognè (TV) Italy

Tel: +39/0438.404011

Fax: +39/0438.401831

email (Italy): Sales.office.it@cardin.it

email (Europe): Sales.office@cardin.it

Http: www.cardin.it

ART.-NR	SERIE	MODELL	DATUM
ZVL657.01	CDR	REFLEX	04.06.2019
Dieses Produkt wurde in den Werkstätten der Herstellerfirma getestet und geprüft. Bei der Installation sollten die angeführten Angaben genau befolgt werden.			

REFLEXIONS-LICHTSCHRANKE

ANWEISUNG

Das vorliegende Handbuch wendet sich an Personen, die zur Installation von "ELEKTROGERÄTEN" befähigt sind und setzt eine gute berufliche Kenntnis der Technik voraus. Die Verwendung und die Installation dieser Apparatur muß genau den Angaben des Herstellers und den geltenden Sicherheitsbestimmungen entsprechen.



Achtung! Nur für EG-Kunden – WEEE-Kennzeichnung.

Das Symbol zeigt an, dass das Produkt am Ende seines Lebenszyklus getrennt von anderen Abfällen gesammelt werden muss. Der Benutzer muss daher das Gerät in geeignete Zentren für die getrennte Sammlung von Elektronik- und Elektroschrott bringen oder zum Zeitpunkt des Erwerbs eines neuen Geräts gleicher Art im Verhältnis eins zu eins beim Händler abgeben. Die geeignete getrennte Sammlung für die Zuführung zum Recycling, zur Aufbereitung und zur umweltfreundlichen Entsorgung trägt dazu bei, mögliche negative Auswirkungen auf die Umwelt und die Gesundheit zu vermeiden und fördert das Recycling der Materialien. Die widerrechtliche Entsorgung des Produkts durch den Besitzer führt zur Anwendung der von den geltenden Vorschriften im Mitgliedstaat der Europäischen Gemeinschaft vorgesehenen Verwaltungsstrafen.

BESCHREIBUNG

CDR REFLEX ist eine Lichtschranke, bestehend aus einer Lichtschranke box mit integriertem Sender und Empfänger und einer passiven reflektierenden Scheibe. Die Optik ist sowohl horizontal als auch vertikal zu einer Drehung von $\pm 10^\circ$ gegenüber der Standardposition fähig. Diese beiden Einstellungsmöglichkeiten ermöglichen einen seitlichen Betrieb gegenüber der Befestigungsebene und auch Installationen mit auf verschiedenen Höhen positioniertem Lichtschranke und reflektierenden Scheibe (Detail b-c, Abb. 2).

EINSATZMÖGLICHKEITEN

Die Lichtschranke stellt ein wirksames Sicherheitssystem zum Schutz von Durchgängen oder Flächen, bei denen automatische, ferngesteuerte Türen oder Tore installiert werden sollen, dar. Sie ist geeignet für Durchgänge mit einer maximalen Weite von höchstens **10m**.

TECHNISCHE DATEN

- Strahlen mit Dauermodulation bei **6,75 KHz**.
 - Wellenlänge des Infrarotlichtstrahls: **623 nm**.
 - Stromversorgung: **12 - 24V ac/dc**.
 - Relais, höchste umschaltbare Leistung mit Ohmscher Belastung: **28W in dc/60VA in ac max. Spannung 40Vac/dc**
 - Stromaufnahmen: **12V ac/dc, 21 mA**
24V ac/dc, 36 mA
 - Betriebstemperatur: **-10...+55 °C**
 - Regelbare Optik auf selbstthemmenden und mit Eigenreibung versehenen Gelenken.
 - Wahlmöglichkeit zwischen der Art des Relaisausgangs: **NC-NO** oder **8,2-kΩ**-Relaisausgangs mittels Jumper.
 - Anzeige der LED-Signalstärke zur Erleichterung der Kalibrierung der Linsen.
- Testfunktion:
- Nach Anschluss an eine geeignete Steuereinheit ermöglicht diese Funktion eine ständige Kontrolle der Präsenz des Infrarotsignals, wodurch das Sicherheitsniveau des Systems erhöht wird.
 - Schutzgrad **IP55**.
 - Reichweite: **10m** unter allen Bedingungen, auch bei dichtem Nebel, Regen oder Staub.

INSTALLATION

Hinweis: Bei Installationen mit mehreren Geräten ist zu beachten, dass zwischen den Geräten ein Mindestabstand von 1m eingehalten werden muss (siehe Teil C Abb. 2).

Installation der Lichtschranke (Abb. 3)

- Die Installation ist auf jedem Strukturtyp möglich. Über die Standardpositionierung hinaus ist die seitliche Positionierung (in dieser Weise werden die Geräte außerhalb der Durchgangsöffnung gebracht) und die Positionierung der Lichtschranke und des Scheibes auf verschiedenen Höhen (um Schwierigkeiten bei besonderen Strukturen zu überwinden) möglich (Detail b-c, Abb. 2).
- Wählen Sie die Befestigungspunkte auf der Oberfläche gemäß den Anforderungen der Anlage.
- Bereiten Sie den Kabelverlauf auf der Struktur bis zum Befestigungspunkt vor.

- Befestigen Sie das Plättchen zur schnellen Anbringung an den gewählten Punkt (Detail 1, Abb. 3).
- Führen Sie durch die vorgegebene Öffnung im Basisgehäuse die Anschlußkabel hindurch.
- Ziehen Sie die Schaltkreiskarte etwas heraus und führen Sie die Anschlüsse aus.
- Nachdem Sie das Gerät angeschlossen und die Dichtung gegen Wassereintritt eingefügt haben, fügen Sie die Basis mit dem Basisgehäuse mittels dem Einrastverschluss zusammen. Die Verbindung ist garantiert wasserdicht (Detail 2, Abb. 3).
- Setzen Sie in den vorgesehenen Sitz im Basisgehäuse die Dichtung ein und fahren sie (nachdem Sie die notwendigen Einstellungen vorgenommen haben) mit der Befestigung des Glases fort (Detail 5-6, Abb. 3).

Installation der Reflektorscheibe (Abb.5)

- Wählen Sie die Oberflächenbefestigungspunkte entsprechend den Gegebenheiten der Anlage.
- Entfernen Sie die Schraube "1" und die Mutter "2" und entfernen Sie die Scheibe "3".
- Setzen Sie die Mutter "4" in den dafür vorgesehenen Schlitz ein und blockieren Sie diese mit einem Stück Klebeband "5".
- Die Befestigungspunkte "6" anzeichnen, die Löcher in die Wand "7" bohren und die Dübel "8" einsetzen.
- Die Reflektorscheibe mit zwei Schrauben "10" an der Wand befestigen.
- Die Reflektorscheibe "11" positionieren und mit der Schraube "12" blockieren.

REGELUNGEN UND EINSTELLUNG

Eingang für Gerätetest

Das **TST**-Steuersignal ist ein isolierter Eingang, über den der Sender für die Durchführung einer Funktionsprüfung der Fozelle gesperrt wird. Wenn die Spannung an **TST** höher als **10Vac/dc** ist, wird der Eingang als hoch angesehen, beträgt sie weniger als **6Vac/dc**, wird sie als niedrig angesehen. Die Spannung am **TST**-Eingang, die sich von der für die Stromversorgung der Fozelle verwendeten Spannung unterscheiden kann, darf **24Vac/dc** nicht überschreiten. Über den Jumper **J3** (Abb.1) wird festgelegt, welcher Eingangsstatus (Hoch/Niedrig) den Sender sperrt. In Position 1 (Abb. 1) ist der Sender aktiviert, wenn der **TST** niedrig ist, während er gesperrt ist, wenn der **TST** hoch ist. Wenn der **TST**-Eingang nicht verwendet wird, muss **J3** sich in Position 1 befinden.

Anschlüsse und Konfiguration

- Die Platine wie in Abbildung 3 gezeigt entfernen.
- Die Steckbrücken von **J1** bis **J4** entsprechend den Anforderungen der Anlage einstellen.
- Die Anschlüsse auf der Klemmleiste gemäß den Angaben in Abbildung 1 mit Kabeln mit einem Mindestquerschnitt von **0,2 mm² (AWG #24)** herstellen.
- Die Platine wieder in ihre ursprüngliche Position einsetzen.
- Das Gerät einschalten und prüfen, ob der Sender, der sich auf der rechten Seite der Linse befindet und durch sichtbares Rotlicht gekennzeichnet ist, eingeschaltet ist.

Zentrierung

Die Zentrierung erfolgt durch Ausrichten der Linse mit dem Reflektor, um den bestmöglichen Signalpegel zu erzielen. Die Anzeige der **L1**-Warnleuchte durch Einwirkung auf die Linse prüfen, um ein gutes oder zumindest ausreichendes Niveau zu erreichen. Der von **L1** angezeigte Signalpegel wird mit den in der folgenden Tabelle aufgeführten Methoden ermittelt.

Status LED L1	Signalpegel
Leuchtet dauernd	Gut
Blinkt langsam	Ausreichend
Blinkt schnell	Unzureichend
Aus	Fehlt/unterbrochener Strahl

Der Jumper **J4** muss entsprechend dem Abstand zwischen Fozelle und Reflektor eingestellt werden. Wenn der Abstand weniger als **5m** beträgt, muss **J4** auf Position 2 gesetzt werden. Nur wenn die Zentrierung nicht ausreicht, in Position 1 einsetzen. Bei Entfernungen über **5m J4** direkt auf Position 1 einsetzen. Sicherstellen, dass die Zentrierung auch bei eingesetztem Glas ausreichend ist.



CARDIN ELETTRONICA spa

Via del lavoro, 73 – Z.I. Cimavilla 31013 Codognè (TV) Italy

Tel: +39/0438.404011

Fax: +39/0438.401831

email (Italy): Sales.office.it@cardin.it

email (Europe): Sales.office@cardin.it

Http: www.cardin.it

CÓDIGO	SERIE	MODELO	FECHA
ZVL657.01	CDR	REFLEX	04.06.2019
Este producto ha sido probado y ensayado en los laboratorios del fabricante; durante la instalación se recomienda prestar la máxima atención a las indicaciones facilitadas.			

FOTOCÉLULA CON SENSOR REFLECTANTE

ADVERTENCIAS

Este manual se dirige a personas habilitadas para la instalación de "aparatos utilizadores de energía eléctrica" y exige el buen conocimiento de la técnica, realizada profesionalmente. El uso y la instalación de este equipo debe cumplirse estrictamente con las indicaciones facilitadas por el fabricante y las normas de seguridad vigentes.



¡Atención! Solo para clientes de la Unión Europea - **Marcación WEEE.** El símbolo indica que el producto, una vez terminada su vida útil, debe ser recogido por separado de los demás residuos. Por lo tanto, el usuario deberá entregar el equipo en los centros de recogida selectiva especializados en residuos electrónicos y eléctricos, o bien volverlo a entregar al revendedor al momento de comprar un equipo nuevo equivalente, en razón de uno comprado y uno retirado.

La recogida selectiva destinada al reciclado, al tratamiento y a la gestión medioambiental compatible contribuye a evitar los posibles efectos negativos en el medio ambiente y en la salud, y favorece el reciclado de los materiales. La gestión abusiva del producto por parte del poseedor implica la aplicación de las sanciones administrativas previstas por la normativa vigente en el Estado comunitario al que pertenece.

DESCRIPCIÓN

CDR REFLEX es una fotocélula compuesta por un box fotocélula con transmisor y receptor integrados y un disco reflectante pasivo. El grupo óptico se puede regular tanto horizontalmente como verticalmente con una rotación posible de $\pm 10^\circ$ respecto a la posición estándar. Estas dos regulaciones permiten las instalaciones con funcionamiento lateral respecto al plano de fijación e instalaciones con proyector y receptor ubicados a medidas diferentes (det. b-c, fig. 2).

USOS POSIBLES

La barrera a radiación infrarroja representa un eficaz sistema de seguridad para la protección de pasos o espacios sometidos a instalaciones automatizadas de puertas controladas a distancia. Es adecuada para los pasos de ancho máximo no superior a 10m.

CARACTERÍSTICAS TÉCNICAS

- Emisión con modulación continua **6,75KHz.**
 - Lo fountains abbey bus stops ngitud de onda de la emisión infrarroja: **623nm.**
 - Alimentación **12 - 24Vac/dc.**
 - Relais máx. potencia conmutable con carga resistiva: **28W en dc/60VA en ac - Tensión máx. 40Vac/dc**
 - Absorción: **12V ac/dc, 21 mA**
24V ac/dc, 36 mA
 - Temperatura de funcionamiento: **-10... +55°C**
 - Grupo óptico regulable con articulaciones por rozamiento y autobloqueantes
 - Posibilidad de elegir el tipo de salida relé N.C.-N.A. o 8,2kΩ mediante puente.
 - Indicación de la fuerza de la señal con LED para facilitar la calibración de la óptica.
- Función test:
- Conectado a una central predispueta, esta función permite un control del funcionamiento del relé aumentando el nivel de seguridad del sistema.
 - Grado de protección **IP55.**
 - Alcance: **10 m** con todas las condiciones, incluso niebla, lluvia o polvo.

INSTALACIÓN

Nota: En caso de instalaciones que comprendan varios aparatos es necesario tener presente que se debe de mantener una distancia mínima de 1 m entre los aparatos (ver parte C fig. 2). El proyector y el receptor generalmente se fijan alineados, en el mismo eje geométrico y a la misma altura del suelo, frontalmente.

Instalación fotocélula (fig. 3)

- La instalación es posible en cualquier clase de estructuras. Además de la colocación estándar permite la colocación lateral (disponiendo los aparatos fuera de la luz de paso) y la de la fotocélula y disco reflectante a unas medidas diferentes (para solucionar los problemas de algunas estructuras particulares) (dets. a-b-c, fig. 2).
- Elegir los puntos de fijación a base de lo que exige la instalación.
- Disponer el recorrido de los cables en la estructura hasta los puntos de fijación.

- Fijar la placa para la fijación rápida en el punto establecido (det. 1, fig. 3).
- Pasar por el agujero correspondiente del contenedor básico los cables para las conexiones.
- Sacar un poco la tarjeta y realizar las conexiones.
- Conectado el aparato, introduciendo la junta estanca, realizar el empalme de resorte entre la base de acoplamiento rápido y el contenedor básico. Se garantiza la estanqueidad del acoplamiento (det. 2, fig. 3).
- Insertar en el asiento específico del contenedor básico la junta estanca y proceder (después de haber realizado los ajustes oportunos) a la fijación del vidrio (dets. 5-6, fig. 3).

Instalación disco reflectante (fig. 5)

- Elegir los puntos de fijación a la superficie con base en las necesidades del sistema.
- Quitar el tornillo "1" y la tuerca "2" y remover el disco "3".
- Introducir la tuerca "4" en su aspillera y bloquearla con un pedazo de cinta adhesiva "5".
- Trazar los puntos de fijación "6", realizar un agujero en el muro "7" e introducir los anclajes/tacos "8".
- Fijar la base de protección del disco reflectante a pared utilizando dos tornillos "10".

AJUSTES Y PUESTA A PUNTO

Entrada test dispositivo

La señal de control **TST** es una entrada aislada por medio de la cual se inhibe el transmisor para realizar un test de funcionalidad de la fotocélula. Si la tensión en **TST** es mayor que **10Vac/dc** la entrada se considera alto, mientras que si es inferior a **6Vac/dc** se considera baja. La tensión aplicada a la entrada **TST**, que puede ser diferente respecto a la usada para la alimentación de la fotocélula, no debe superar los **24Vac/dc**.

El puente **J3** (fig. 1) define qué estado de la entrada (alto/bajo) inhibirá el transmisor. Cuando está en posición 1 (fig. 1) el transmisor estará habilitado siempre que **TST** sea bajo, mientras que se inhibirá cuando **TST** sea alto. Si no se utiliza la entrada **TST** predisponer **J3** en posición 1.

Conexiones y configuración

- Extraer la tarjeta según se ilustra en la figura 3.
- Poner los puentes de **J1** a **J4** según las necesidades del sistema.
- Realizar las conexiones en el bloque de terminales siguiendo las indicaciones de la figura 1, utilizando cables con una sección mínima de **0.2 mm² (AWG #24)**.
- Volver a poner la tarjeta en la posición original.
- Alimentar el dispositivo verificando que el transmisor, posicionado en la parte derecha de la óptica y caracterizado por una luz roja visible, esté encendido.

Centrado

El centrado se lleva a cabo alineando la óptica con el reflector para tratar de obtener el mejor nivel de señal posible. Verificar la indicación proporcionada por la luz **L1**, ajustando la óptica para lograr un nivel bueno o por lo menos suficiente. El nivel de la señal visualizado en **L1** se da según las modalidades enlistadas en la tabla siguiente.

Estado del Led L1	Nivel de la señal
Acceso fijo	Bueno
Parpadeante lento	Suficiente
Parpadeante rápido	Insuficiente
Apagado	Ausente / interrumpido

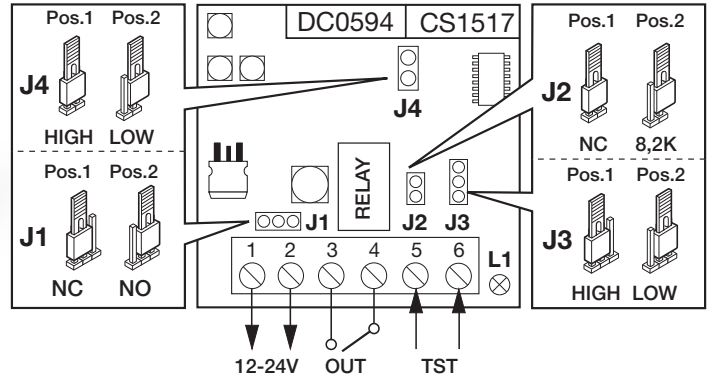
El puente **J4** se configura en función de la distancia entre la fotocélula y el reflector. Si la distancia es inferior a **5m** poner **J4** en posición 2. Sólo si el centrado no alcanza un nivel suficiente ponerlo en posición 1. Para distancias superiores a **5m** poner **J4** directamente en posición 1. Verificar que el centrado efectuado sea suficiente incluso con el vidrio pequeño en posición.

CDR REFLEX



Connessioni - Connections - Connexions - Anschlüsse Conexiones

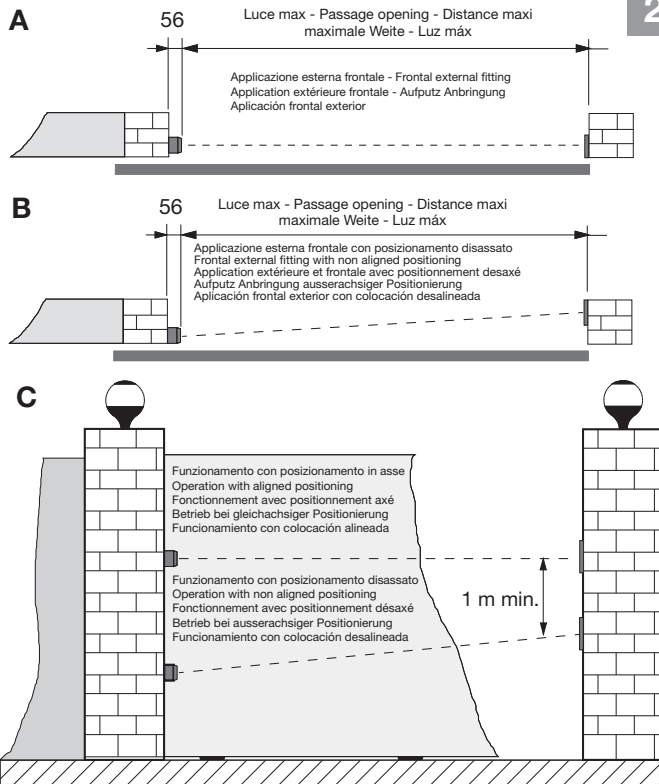
1



TST	Ingresso test dispositivo	Device test input	Entrée de test de l'appareil	Gerätstest-Eingang	Entrada aparato de prueba
L1	Led di segnalazione	Indicator led	Led de signalisation	Signal-Led	Led de señalización
J1	Selezione contatto NC / NA	NC / NO contact selection	Sélection du contact NF / NO	Kontakt-Auswahl NC / NO	Selección contacto NC / NA
J2	Selezione contatto puro / 8,2K	Potential free / 8,2K selection	Sélection du contact sec / 8,2K	Kontakt-Auswahl potentialfrei / 8,2K	Selección sin contacto / 8,2K
J3	Test sicurezze alto / basso	Safety device test low / high	Test sécurités haut / bas	Sicherheitstest hoch / niedrig	Prueba de seguridad alta / baja
J4	Selezione portata alto / basso	range selection high / low	Sélection portée haut / bas	Reichweite-Auswahl hoch / niedrig	Selezione portata alta / baja
OUT	Uscita relè	Relay output	Sortie relais	Relaisausgang	Salida relé

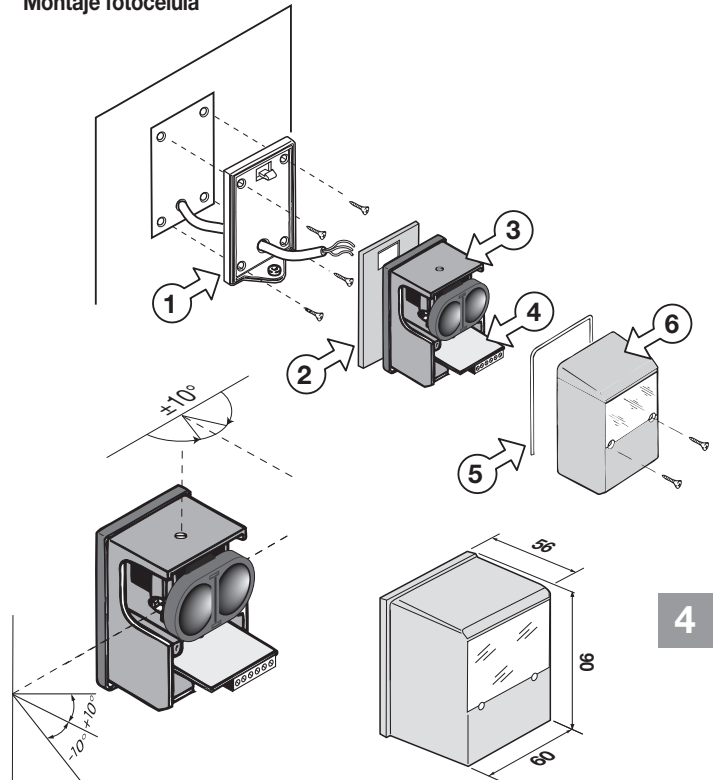
Esempi di installazione - Installation examples - Exemples d'installation Installationsbeispiele - Ejemplos de instalación

2



Montaggio fotocellula - Photoelectric cell assembly Montage cellule photoélectrique - Montage Lichtschranke Montaje fotocélula

3



4

Montaggio disco riflettente Retro reflector disk assembly Montage disque réflecteur Montage reflektierende Scheibe Montaje disco reflectante

5

