

CRL170E

cardin

MOTEUR CENTRAL AUTOBLOQUANT POUR RIDEAUX

Moteur électrique alimenté en 230 V pour une puissance maximum de levage de 180 Kg.

Le CRL170E s'adapte facilement sur tous les rideaux métalliques avec un diamètre d'axe de 48 ou 60 mm et de couronnes de 200 ou 220 mm.

L'électrofrein intégré permet de bloquer le moteur dans la position souhaitée.

APPLICATIONS



Grilles & rideaux



230 Vca



Hauteur du rideau maxi 6 m

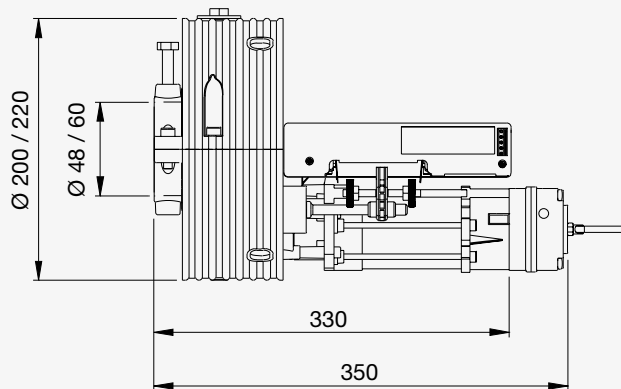


Poids du rideau maxi 180 Kg

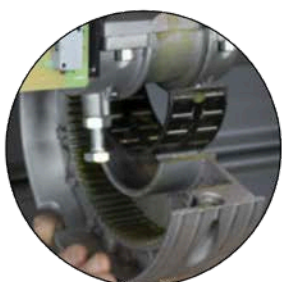
CARACTÉRISTIQUES

- Diamètre d'axe : 48/60 mm
- Diamètre de couronne : 200/220 mm
- Couple : 180 Nm
- Hauteur max du rideau : 6 mètres
- Vitesse du réducteur : 10 Tr/mn
- Puissance absorbée : 590 W
- Courant nominal absorbé : 2,56 A
- Fréquence : 50/60 Hz
- Poids : 8,5Kg

SCHÉMA ET DIMENSIONS



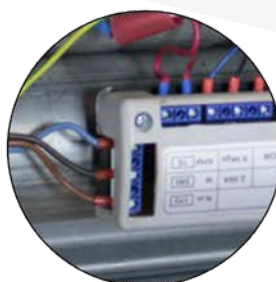
ÉLECTROFREIN



COURONNE EN ALUMINIUM MONTÉE SUR ROULEAUX



FINS DE COURSE EN OUVERTURE ET FERMETURE INTÉGRÉS



BRANCHEMENTS ÉLECTRIQUES RAPIDES ET INTUITIFS



CÂBLE DE DÉBRAYAGE

RÉFÉRENCES

Référence	Désignation	Code article
	Moteur central	
CRL170E	Moteur centrale 230 V avec frein pour rideaux jusqu'à 180 Kg - Ø d'axe 48/60 mm - Ø de couronne 200/220mm	014278

Votre installateur



www.etme.com



ETME fait partie du groupe ACCÉDIA, acteur français majeur sur les marchés de la sécurité électronique, intrusion, contrôle d'accès, vidéo protection, détection incendie, automatismes et fermetures collectives et industrielles.

